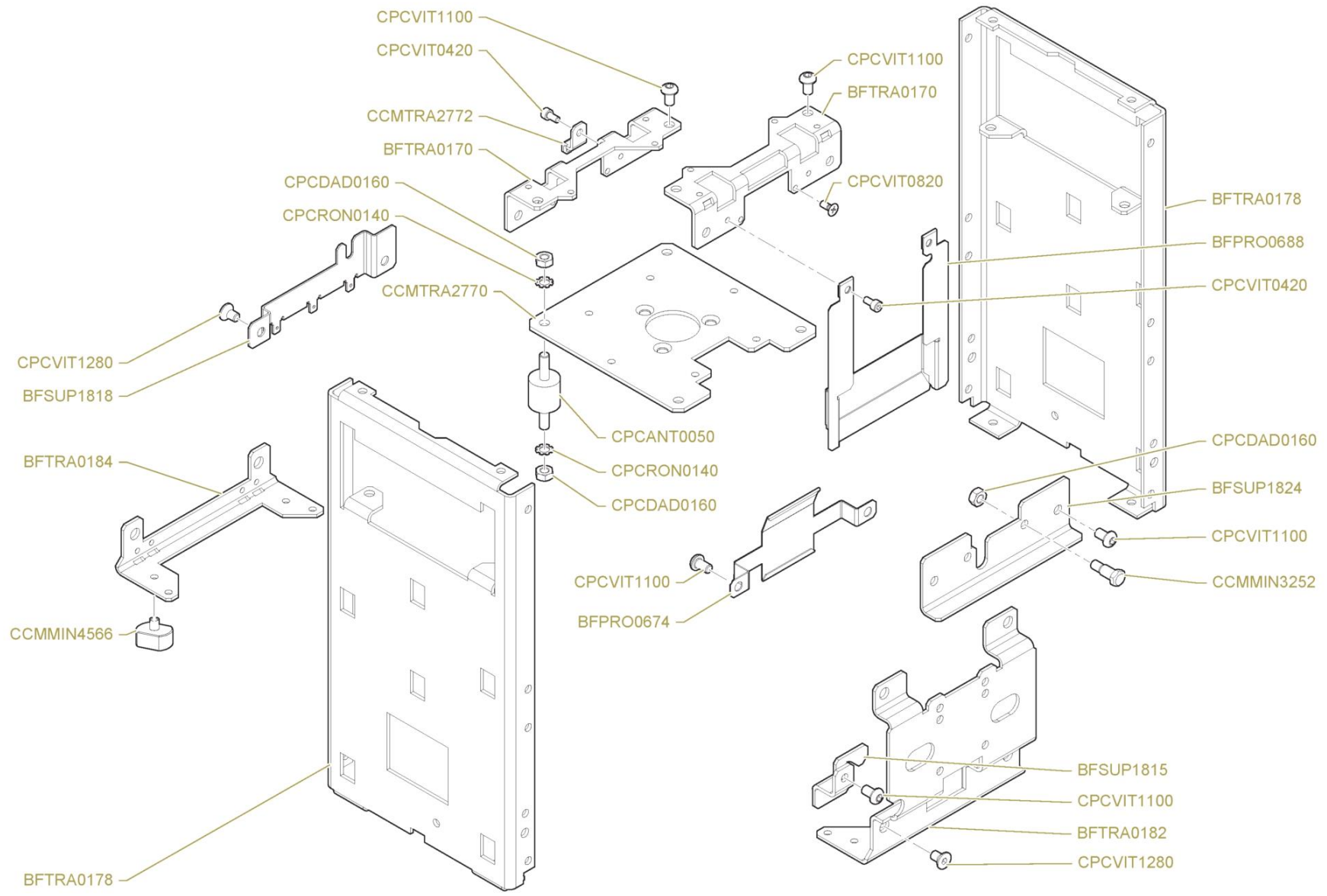
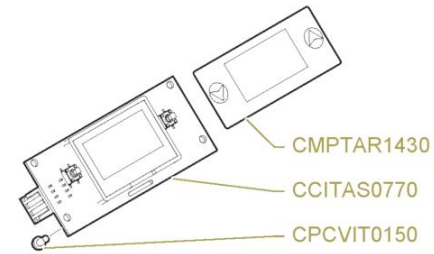
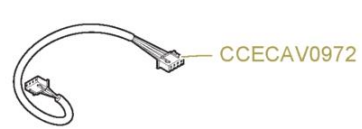
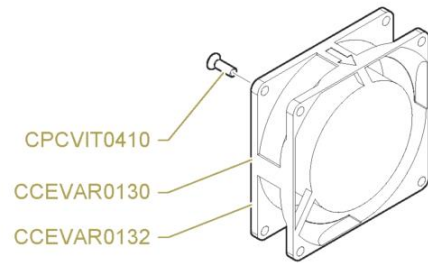


Pos.	Codice	Colore	Descrizione
0000	BFLAM0585		FLANGIA PER STAFFA NUOVO MACINA CAFFE'
0000	BFPAN0904		PANNELLO ANT. VERNICIATO NERO PER DOSER BASSO
0000	BFPAN0916		PANNELLO POST. VERNICIATO NERO PER MACINACAFFE' LATO ALTO
0000	BFPAN0920		PANNELLO POST. VERNICIATO NERO PER MACINACAFFE' LATO BASSO
0000	BPSTA1462	6005L	PANNELLO LATERALE A VERNICIATO MACINACAFFE' RAL 6005 - BRITISH GREEN
0000	BPSTA1462	9005M	PANNELLO LATERALE A VERNICIATO MACINACAFFE' RAL 9005 - MATT BLACK
0000	BPSTA1462	BC	PANNELLO LATERALE A VERNICIATO MACINACAFFE'
0000	BPSTA1462	BPV6	PANNELLO LATERALE A VERNICIATO MACINACAFFE' BIANCO PERLA
0000	BPSTA1464	6005L	PANNELLO LATERALE B VERNICIATO MACINACAFFE' RAL 6005 - BRITISH GREEN
0000	BPSTA1464	9005M	PANNELLO LATERALE B VERNICIATO MACINACAFFE' RAL 9005 - MATT BLACK
0000	BPSTA1464	BC	PANNELLO LATERALE B VERNICIATO MACINACAFFE'
0000	BPSTA1464	BPV6	PANNELLO LATERALE B VERNICIATO MACINACAFFE' BIANCO PERLA
0000	BPSTA1466		FASCIA LATERALE PICCOLA VERNICIATA RAME MACINACAFFE'
0000	BPSTA1472		FASCIA POST. PICCOLA VERNICIATA RAME MACINACAFFE'
0000	BVASS5055		ASSIEME VASCHETTA NUOVO MACINACAFFE'
0000	BVASS5060		ASSIEME STAFFA NUOVO MACINACAFFE'
0000	CCEMOR0140		FERMACAVO UL SR 7P-2NERO
0000	CCMMIN4496		LASTRA PIANA BLOCCO GHIERA NUOVO MACINA CAFFE'
0000	CMPSTA0130		SERRANDA TRAMOGGIA
0000	CMPSTA0808		TRAMOGGIA CON CALOTTA TRASPARENTE MOD. 1.2KG
0000	CMPSTA0828		NUOVA GHIERA REGOLAZIONE
0000	CMPSTA2886		COPERCHIO TRAMOGGIA MOD. 1.2KG
0000	CMPSTA2910		SUPPORTO COPPA MACINADOSATORE 92/97
0000	CMPSTA2922		VASCHETTA NUOVO MACINA CAFFE'
0000	CMPSTA6065		PANNELLO NERO CHIUSURA SUP. MACINACAFFE'
0000	CMPSTA6070		PANNELLO NERO CHIUSURA INF. MACINA CAFFE'
0000	CMPSTA6075		GHIERA SOTTO TRAMOGGIA MACINA CAFFE'
0000	CMPSTA6104		STAFFA NUOVO MACINACAFFE'
0000	CMPSTA6110		SUPPORTO PANNELLO LATERALE A MACINACAFFE'

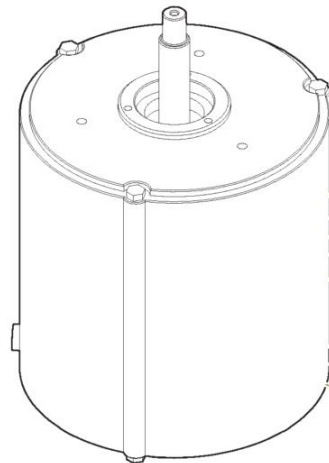
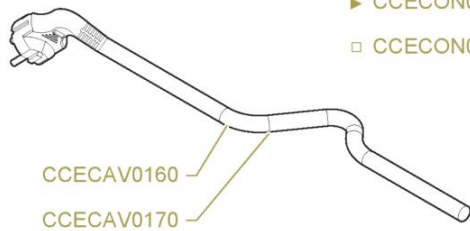
Pos.	Codice	Colore	Descrizione
0000	CMPSTA6112		SUPPORTO PANNELLO LATERALE B MACINACAFFE'
0000	CMPSTA6116		SUPPORTO FASCIA LATERALE PICCOLA MACINACAFFE'
0000	CMPSTA6148		LENTE D'INGRANDIMENTO PER GHIERA MACINACAFFE'
0000	CMPTRA0340		PIEDINO ANTISCIVOLO IN GOMMA
0000	CPCPLA0410		SERRACAVO NUOVO MACINACAFFE'
0000	CPCPLA0420		DISTANZIALE CILINDRICO 6,3X4,2X3
0000	CPCRON0160		RONDELLA FE PIANA DA 4 ZINCATA 6592
0000	CPCVAR0312		MAGNETE A BLOCCHETTO CON FORO NUOVO MACINA CAFFE'
0000	CPCVIT0150		VITE AUTOFILETTANTE PLASTICA TC 3X6 ZN PUNTA TRONCA
0000	CPCVIT0260		VITE AUTOFILETTANTE TC 3,5X9,5 6954 NICHELATA
0000	CPCVIT0400		VITE INOX 4X12 TCCE 5931 TESTA CALIBRATA
0000	CPCVIT0420		VITE INOX M4X8 DIN 912 TCCE
0000	CPCVIT0860		VITE M6X30 8.8 5931 TCCE ZINCATA
0000	CPCVIT0920		VITE PER PLASTICA TC 3,5X12
0000	CPCVIT1150		VITE INOX M5X16 TCCE UNI 5931 DIN 912
0000	CPCVIT1268		VITE AUTOFILETTANTE 2,9X9,5 TS+ SENZA PUNTA DIN7982-F
0000	CPCVIT1270		VITE AUTOFILETTANTE 2,9X6,5 TS+ SENZA PUNTA DIN 7982-F
0000	CPCVIT1282		VITE PER PLASTICA 3X6 TESTA SEMITONDA CON FLANGIA
0000	CPCVIT1294		VITE M3X8 ISO 7046-1
0000	CPCVIT1296		VITE TSPEI M5X8 DIN 7991 INOX A2
0000	CPCVIT1300		VITE M4X30 DIN 912
0000	CTSORI0050		GUARNIZIONE OR 0171 NBR 70SH



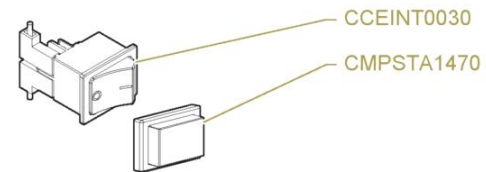
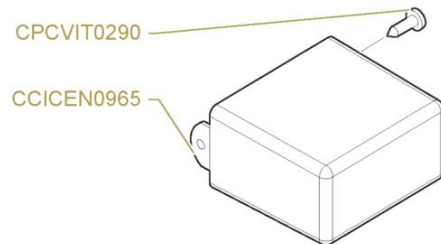
Pos.	Codice	Colore	Descrizione
0000	BFPRO0674		PROTEZIONE INTERRUTTORE MACINA CAFFE'
0000	BFPRO0688		PROTEZIONE MOTORE MACINACAFFE' CON DOSATORE
0000	BFSUP1815		SUPPORTO DISGIUNTORE NUOVO MACINA CAFFE'
0000	BFSUP1818		LASTRA MESSA A TERRA NUOVO MACINACAFFE'
0000	BFSUP1824		SUPPORTO NUOVO DOSATORE
0000	BFTRA0170		TRAVERSA SUP. TELAIO MACINA CAFFE'
0000	BFTRA0178		LATERALE TELAIO MACINA CAFFE' BASSO
0000	BFTRA0182		TRAVERSA ANT. BASSA TELAIO MACINA CAFFE'
0000	BFTRA0184		TRAVERSA POST. BASSA TELAIO MACINA CAFFE'
0000	CCMMIN3252		VITE FISSAGGIO NUOVO DOSATORE
0000	CCMMIN4566		PERNO DISTANZIALE PIEDINO SAGOMATO
0000	CCMTRA2770		LASTRA COLL. GRUPPO MACINAZIONE - MOTORE
0000	CCMTRA2772		SUPPORTO VENTILATORE NUOVO INSTANT
0000	CPCANT0050		ANTIVIBRANTE CILINDRICO DVA.1-20-20-M6-18-40
0000	CPCDAD0160		DADO M6 5588 ZINCATO
0000	CPCRON0140		RONDELLA DENTELLATA ESTERNA DA 6 ZINCATA 6798
0000	CPCVIT0420		VITE INOX M4X8 DIN 912 TCCE
0000	CPCVIT0820		VITE INOX TSP M4X10 UNI EN ISO 7046
0000	CPCVIT1100		VITE TB ISO 7380 TORX M6X10 8.8 ZINCATE ZIGRINATE SOTTOTESTA
0000	CPCVIT1280		VITE M6X10 TSPEI ZINCATA ISO 10642



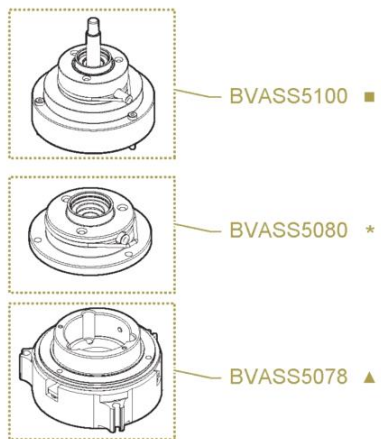
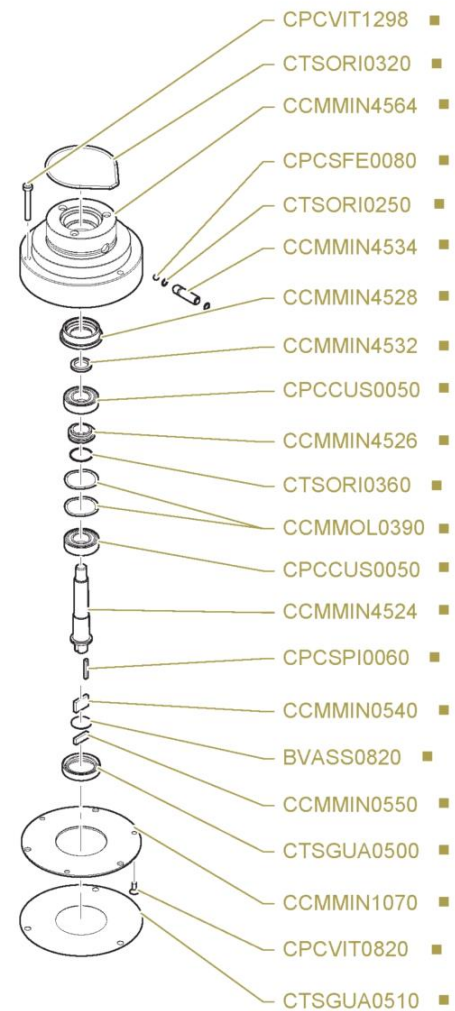
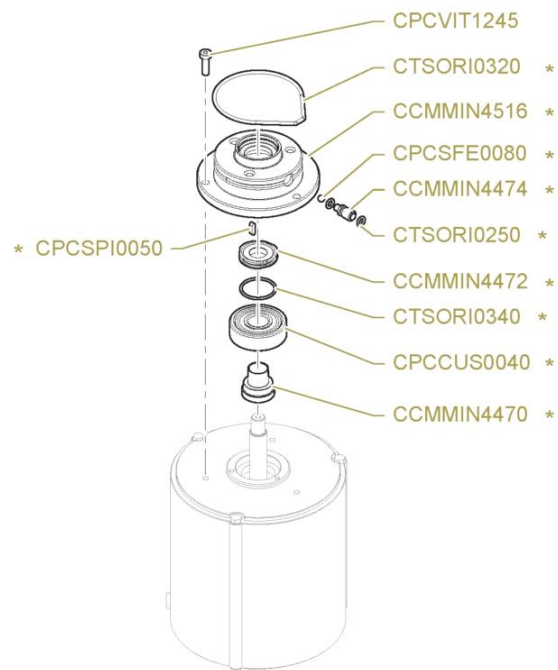
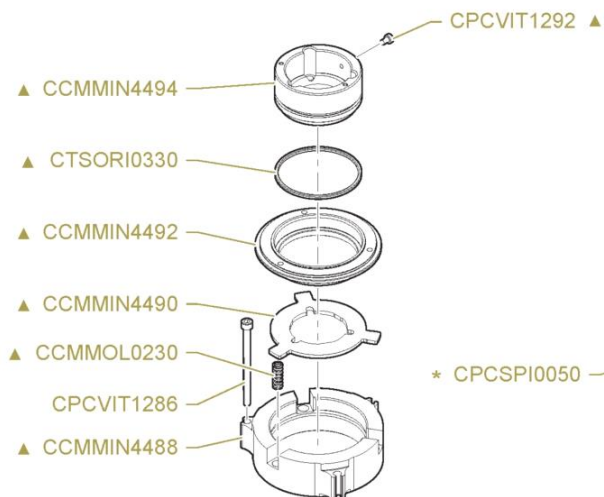
- CCECON0010
- * CCECON0030
- CCECON0040
- ▲ CCECON0060
- ◆ CCECON0130
- # CCECON0160
- ▶ CCECON0170
- CCECON0145



- CCEMOT0200
- * CCEMOT0210
- CCEMOT0220
- ▲ CCEMOT0080
- ◆ CCEMOT0110
- # CCEMOT0240
- ▶ CCEMOT0250
- CCEMOT0260



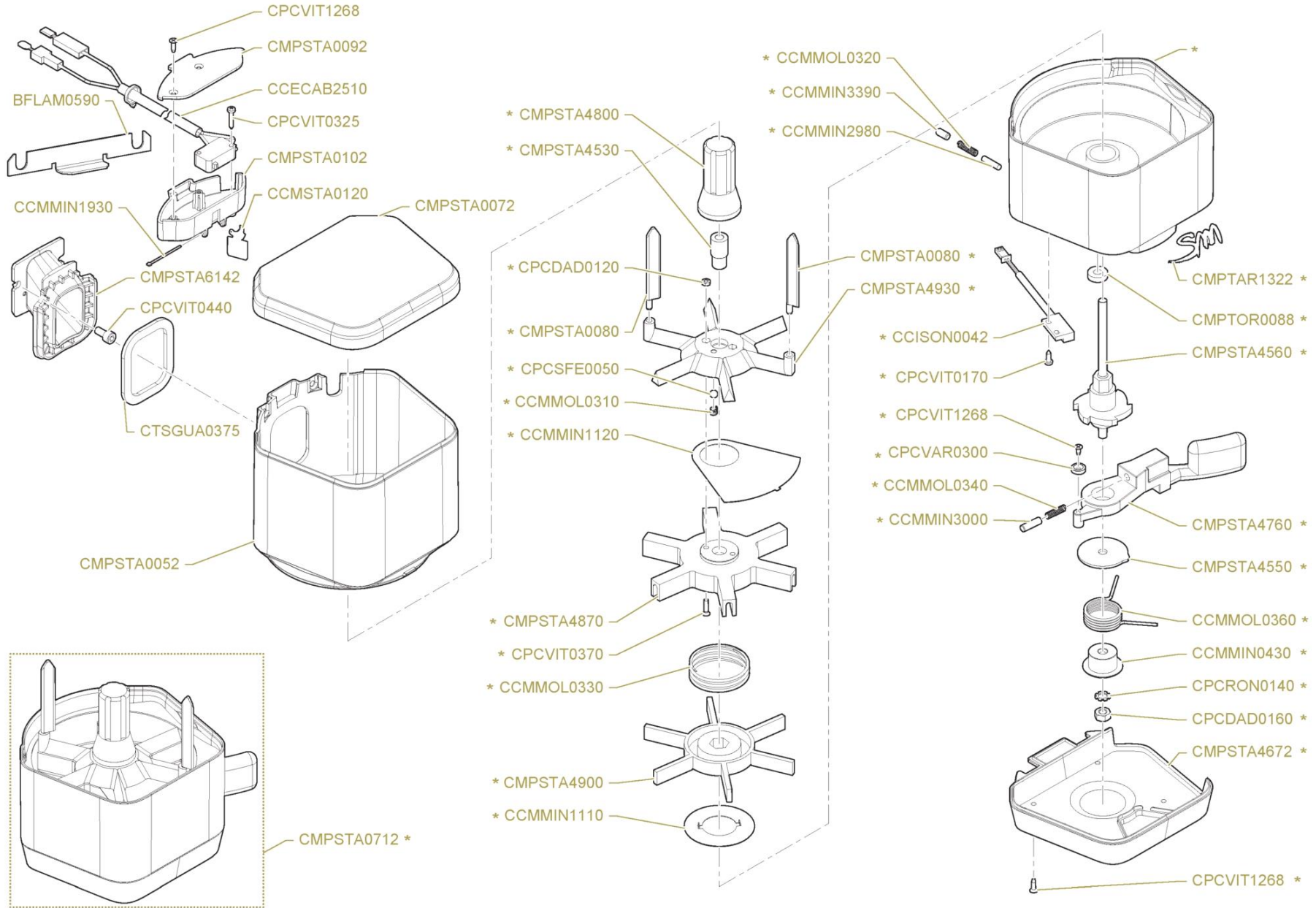
Pos.	Codice	Colore	Descrizione
0000	CCECAB2520		CABLAGGIO ELETTRICO INT. CENTRALINA NUOVO MACINACAFFE'
0000	CCECAB2538		CABLAGGIO ELETTRICO INT. CENTRALINA NUOVO MACINACAFFE' ETL
0000	CCECAV0160		CAVO ALIMENTAZIONE CON SPINA ETL SM/92-97-91-96
0000	CCECAV0170		CAVO ALIMENTAZIONE CON SPINA SCHUKO MACININO
0000	CCECAV0972		CAVO COLLEGAMENTO CENTRALINA-DISPLAY 1,54" MACINACAFFE'
0000	CCECON0010		CONDENSATORE 10 μ F MACINADOSATORE
0000	CCECON0030		CONDENSATORE 12,5 μ F MACINADOSATORE
0000	CCECON0040		CONDENSATORE 16 μ F MACINADOSATORE
0000	CCECON0060		CONDENSATORE DISGIUNTORE 10+20 μ F MACINADOSATORE
0000	CCECON0130		DISGIUNTORE 6+10 μ F MACININO LK
0000	CCECON0145		CONDENSATORE 25 μ F MACINADOSATORE
0000	CCECON0160		CONDENSATORE 40 μ F MACINADOSATORE
0000	CCECON0170		CONDENSATORE 30 μ F MACINADOSATORE
0000	CCEINT0030		INTERRUTTORE 0-1 NERO 20A UL MZ
0000	CCEMOT0080		MOTORE CONICO 230V
0000	CCEMOT0110		MOTORE SEMICONICO 230V
0000	CCEMOT0200		MOTORE PER MACINE Ø58 1350RPM 100W 220-240V~50Hz / 220V~60Hz
0000	CCEMOT0210		MOTORE PER MACINE Ø64 1350RPM 220W 220-240V~50Hz / 220V~60Hz
0000	CCEMOT0220		MOTORE PER MACINE Ø84 900RPM 245W 220-240V~50Hz / 220V~60Hz
0000	CCEMOT0240		MOTORE PER MACINE Ø58 1680RPM 100W 110V~60Hz
0000	CCEMOT0250		MOTORE PER MACINE Ø64 1500RPM 220W 110V~60Hz
0000	CCEMOT0260		MOTORE PER MACINE Ø84 1040RPM 245W 110V~60Hz
0000	CCEVAR0130		VENTOLA 230V PER NUOVO MACINACAFFE'
0000	CCEVAR0132		VENTOLA 120V PER NUOVO MACINACAFFE'
0000	CCICEN0965		CENTRALINA MACINACAFFE' DOSATORE E INSTANT
0000	CCITAS0770		TASTIERA CON DISPLAY 1.54" MACINACAFFE' DOSATORE E INSTANT
0000	CMPSTA1470		CAPPUCCIO PULSANTE ON/OFF NERO
0000	CMPTAR1430		COPRITASTIERA DISPLAY MACINA CAFFE' DOSATORE ED INSTANT
0000	CPCVIT0150		VITE AUTOFILETTANTE PLASTICA TC 3X6 ZN PUNTA TRONCA
0000	CPCVIT0290		VITE AUTOFILETTANTE TC 4,2X19 7981 NICHELATA
0000	CPCVIT0410		VITE INOX 4X12 TPS 965



Pos.	Codice	Colore	Descrizione
0000			
0000	BVASS0820		DISCO SPESSORE RIDUTTORE
0000	BVASS5078		GRUPPO REGOLAZIONE NUOVO MACINACAFFE'
0000	BVASS5080		GRUPPO ACCOPPIAMENTO MOTORE NUOVO MACINACAFFE'
0000	BVASS5100		GR. RIDUTTORE CONICO ACCOPP. MOTORE NUOVO MACINACAFFE'
0000	CCMMIN0540		CHIAVETTA BLOCCAGGIO SATELLITI
0000	CCMMIN0550		CHIAVETTA PIGNONE
0000	CCMMIN1070		DISCO CHIUSURA RIDUTTORE
0000	CCMMIN4470		BOCCOLA DISTANZIALE GRUPPO NUOVO MACINACAFFE'
0000	CCMMIN4472		CAMMA A 3 PUNTE MACINE PIANE
0000	CCMMIN4474		ALBERO CONVOGLIATORE VIBRANTE
0000	CCMMIN4488		CORPO FILETTATO NUOVO MACINA CAFFE'
0000	CCMMIN4490		LASTRA PIANA ANTIROTAZIONE NUOVO MACINACAFFE'
0000	CCMMIN4492		GHIERA FILETTATA NUOVO MACINA CAFFE'
0000	CCMMIN4494		BOCCOLA INNESTO TRAMOGGIA
0000	CCMMIN4516		FLANGIA CENTRAGGIO GR. MACINE - MOTORE
0000	CCMMIN4524		ALBERO TRASMISSIONE NUOVO MACINACAFFE CONICO
0000	CCMMIN4526		CAMMA A 3 PUNTE MACINE CONICHE
0000	CCMMIN4528		FLANGIA CENTRAGGIO GR. MACINE CONICHE - MOTORE
0000	CCMMIN4532		BOCCOLA PRESSORE NUOVO MACINACAFFE'
0000	CCMMIN4534		ALBERO CONVOGLIATORE VIBRANTE CONICO
0000	CCMMIN4564		NUOVO RIDUTTORE Ø68 CONICO
0000	CCMMOLO230		MOLLA RICHIAMO PISTONE
0000	CCMMOLO390		MOLLA ONDULATA LMKAS 32A
0000	CPCCUS0040		CUSCINETTO 6302-2Z NUOVO MACINACAFFE'
0000	CPCCUS0050		CUSCINETTO 6002-2Z NUOVO MACINACAFFE'
0000	CPCSFE0080		SFERA Ø5MM IN ACCIAIO AL CROMO AISI 52100 100Cr6
0000	CPCSPI0050		LINGUETTA INCASTRO 3X3X10 UNI 6604-A
0000	CPCSPI0060		LINGUETTA INCASTRO 3X3X22 UNI 6604-A C40
0000	CPCVIT0820		VITE INOX TSP M4X10 UNI EN ISO 7046
0000	CPCVIT1245		VITE INOX M5X16 DIN 7984
0000	CPCVIT1286		VITE TCEI M5X70 ISO 4762 ZIN.BIANCA

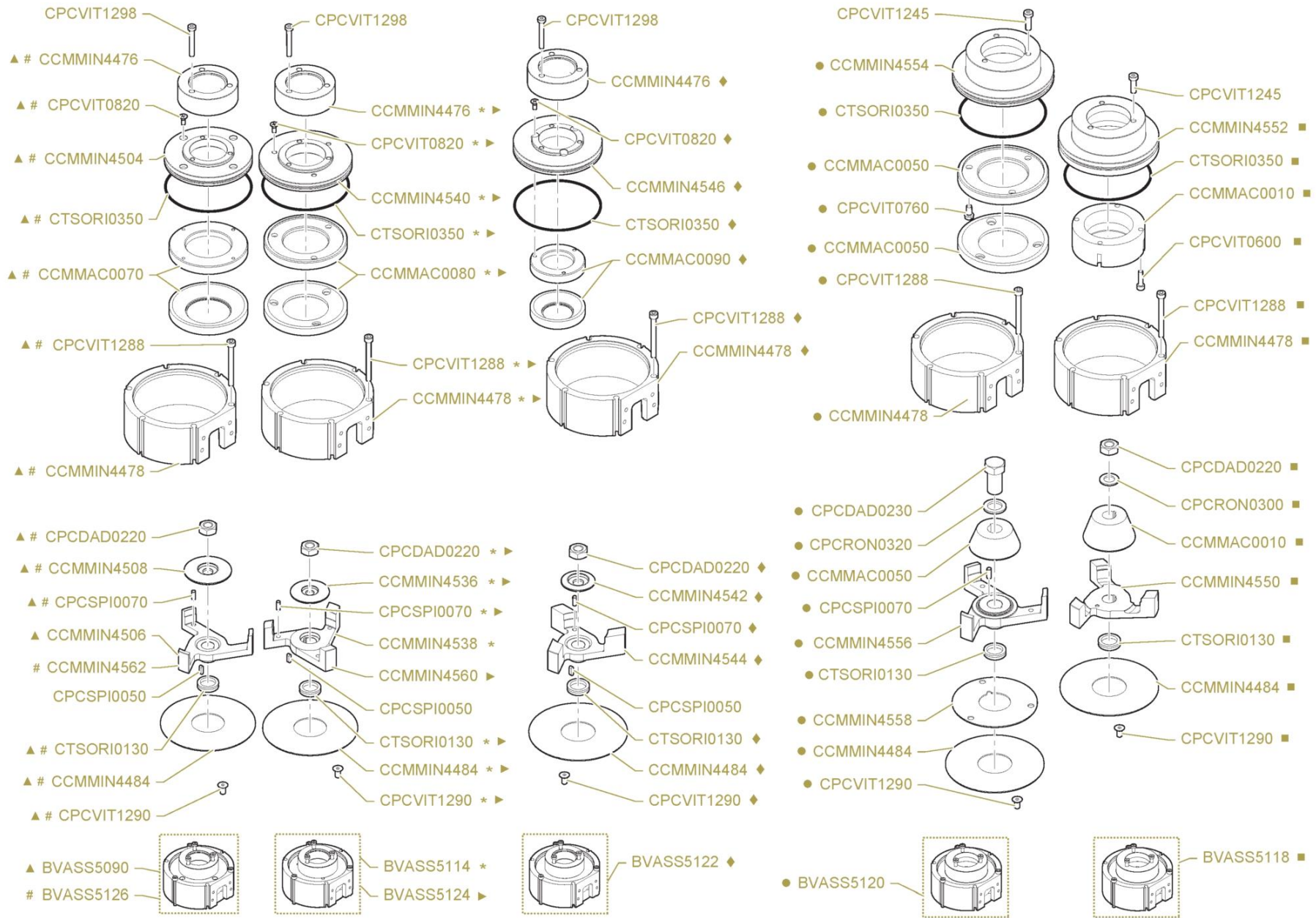
Pos.	Codice	Colore	Descrizione
0000	CPCVIT1292		VITE TCEI RIBASSATA M4X6 DIN 7984 INOX A2
0000	CPCVIT1298		VITE TCEI RIBASSATA M5X35 DIN 7984 INOX A2
0000	CTSGUA0500		ANELLO ANGUS 11002405 DPSM24357
0000	CTSGUA0510		GUARNIZIONE RIDUTTORE
0000	CTSORI0250		OR 02018 D4.48 CORDA1.78 NBR NERO
0000	CTSORI0320		OR 03206 SILICONE 70 SHORE D52.07 CORDA 2.62 - FDA
0000	CTSORI0340		OR 02093 D23,52 CORDA 1.78 NBR
0000	CTSORI0360		OR 02075 D18,77 CORDA 1.78 NBR NERO

Nuovo Dosatore



Pos.	Codice	Colore	Descrizione
0000	BFLAM0590		LAMIERINO FIX PORTA MICRO DOSATORE
0000	CCECAB2510		CABLAGGIO MICRO INT. T.P. NUOVO MACINA CAFFE'
0000	CCISON0042		SENSORE MAGNETICO OC 2.0
0000	CCMMIN0430		BOCCOLA DOSATORE
0000	CCMMIN1110		DISCO SCORRIMENTO
0000	CCMMIN1120		DISCO SEPARA DOSI
0000	CCMMIN1930		PERNO FERMA LAMELLA
0000	CCMMIN2980		RULLINO Ø4 CAMMA GUIDA MANIGLIA
0000	CCMMIN3000		RULLINO LEVA DOSATORE
0000	CCMMIN3390		VITE SENZA TESTA 5 MA EI MACININO
0000	CCMMOL0310		MOLLA CARICAMENTO SFERA
0000	CCMMOL0320		MOLLA COMPRESSIONE PERNO Ø4
0000	CCMMOL0330		MOLLA REGISTRO DOSATORE
0000	CCMMOL0340		MOLLA PERNO Ø5 TRASCINAMENTO CAMMA
0000	CCMMOL0360		MOLLA RICHIAMO MANIGLIA DOSATORE
0000	CCMSTA0120		LAMELLA MICRO TROPPO PIENO GRANDE
0000	CMPSTA0052		CONTENITORE CAFFE' MACINATO TRASPARENTE NUOVO DOSATORE
0000	CMPSTA0072		COPERCHIO NUOVO DOSATORE
0000	CMPSTA0080		ASTA RASCHIATRICE NERA
0000	CMPSTA0092		NUOVO COPERCHIO CONTENITORE MICRO INT.
0000	CMPSTA0102		NUOVO CONTENITORE MICRO INT.
0000	CMPSTA0712		NUOVO DOSATORE
0000	CMPSTA4530		BOCCOLA GUIDA
0000	CMPSTA4550		CAMMA MICRO CONTA DOSI
0000	CMPSTA4560		CAMMA POSIZIONAMENTO DOSE DX
0000	CMPSTA4672		FONDO DI CHIUSURA NUOVO DOSATORE
0000	CMPSTA4760		LEVA PRELIEVO CAFFE' DESTRA NERA
0000	CMPSTA4800		POMELLO FEMMINA NERO
0000	CMPSTA4870		STELLA FEMMINA NERA
0000	CMPSTA4900		STELLA MASCHIO NERA
0000	CMPSTA4930		STELLA SUPERIORE NERA
0000	CMPSTA6142		NUOVO CONVOGLIATORE

Pos.	Codice	Colore	Descrizione
0000	CMPTAR1322		TARGHETTA SM TECHNO FLEX ORO MACINADOSATORE
0000	CMPTOR0088		GOMMINO LEVA NUOVO DOSATORE
0000	CPCDAD0120		DADO INOX 3MA
0000	CPCDAD0160		DADO M6 5588 ZINCATO
0000	CPCRON0140		RONDELLA DENTELLATA ESTERNA DA 6 ZINCATA 6798
0000	CPCSFE0050		SFERA FERMO MACININO AISI304 5,5mm
0000	CPCVAR0300		MAGNETE NICHELATO CON FORO OC-WE2 COMBI-D.ALTA
0000	CPCVIT0170		VITE AUTOFILETTANTE 2,9X9,5 TC 7981 NICHELATA
0000	CPCVIT0325		VITE AUTOFILETTANTE 2,9X16 TC 7981 NICHELATA
0000	CPCVIT0370		VITE INOX 3X12 TPS
0000	CPCVIT0440		VITE INOX 5X10 TCCE 5931
0000	CPCVIT1268		VITE AUTOFILETTANTE 2,9X9,5 TS+ SENZA PUNTA DIN7982-F
0000	CTSGUA0375		GUARNIZIONE ADESIVA PER CONVOGLIATORE



Pos.	Codice	Colore	Descrizione
0000	BVASS5090		MECCANICA MACINACAFFE' 84F NO VITI
0000	BVASS5114		MECCANICA MACINACAFFE' 64F NO VITI
0000	BVASS5118		MECCANICA MACINA CAFFE' 68C
0000	BVASS5120		MECCANICA MACINACAFFE' 84H
0000	BVASS5122		MECCANICA MACINACAFFE' 58F NO VITI
0000	BVASS5124		MECCANICA MACINACAFFE' 64F-S-V NO VITI
0000	BVASS5126		MECCANICA MACINACAFFE' 84F-S-V NO VITI
0000	CCMMAC0010		COPPIA MACINE CONICHE SM-FK/TK/68C
0000	CCMMAC0050		COPPIA MACINE SEMICONICHE SM-MK/LK
0000	CCMMAC0070		COPPIA MACINE Ø84 F NO VITI
0000	CCMMAC0080		COPPIA MACINE Ø64 F NO VITI
0000	CCMMAC0090		COPPIA MACINE Ø58 F NO VITI
0000	CCMMIN4476		BOCCOLA NUOVO MACINA CAFFE'
0000	CCMMIN4478		CAMERA DI MACINAZIONE Ø84
0000	CCMMIN4484		FONDO CAMERA DI MACINAZIONE Ø84
0000	CCMMIN4504		PORTAMACINE FISSO Ø84F NO VITI
0000	CCMMIN4506		PORTAMACINE DINAMICO Ø84 NO VITI
0000	CCMMIN4508		STAFFA PER MACINA Ø84 NO VITI
0000	CCMMIN4536		STAFFA PER MACINA Ø64 NO VITI
0000	CCMMIN4538		PORTAMACINE DINAMICO Ø64 NO VITI
0000	CCMMIN4540		PORTAMACINE FISSO Ø64F NO VITI
0000	CCMMIN4542		STAFFA PER MACINA Ø58 NO VITI
0000	CCMMIN4544		PORTAMACINE DINAMICO Ø58F NO VITI
0000	CCMMIN4546		PORTAMACINE FISSO Ø58 NO VITI
0000	CCMMIN4550		PORTAMACINE DINAMICO Ø68C CONICO
0000	CCMMIN4552		PORTAMACINE FISSO Ø68C CONICO
0000	CCMMIN4554		PORTAMACINE FISSO Ø84H SEMICONICO
0000	CCMMIN4556		PORTAMACINE DINAMICO Ø84H SEMICONICO
0000	CCMMIN4558		FONDO SOTTOMACINA Ø84 SEMICONICO
0000	CCMMIN4560		PORTAMACINE DINAMICO Ø64F-S-V NO VITI
0000	CCMMIN4562		PORTAMACINE DINAMICO Ø84F-S-V NO VITI
0000	CPCDAD0220		DADO ESAGONALE M10 SINISTRO DIN 934 INOX A2

Pos.	Codice	Colore	Descrizione
0000	CPCDAD0230		DADO FISSAGGIO MACINA SEMICONICO
0000	CPCRON0300		RONDELLA PIANA 10.5X18 ISO 7092 INOX A2
0000	CPCRON0320		RONDELLA PIANA 13X20 ISO 7092 INOX A2
0000	CPCSPI0050		LINGUETTA INCASTRO 3X3X10 UNI 6604-A
0000	CPCSPI0070		SPINA CILINDRICA Ø4X10 ISO 2338 INOX AISI 303
0000	CPCVIT0600		VITE INOX M4X16 UNI 5931-67 TCCE
0000	CPCVIT0760		VITE INOX TCCI M5X10 UNI 6107-84
0000	CPCVIT0820		VITE INOX TSP M4X10 UNI EN ISO 7046
0000	CPCVIT1245		VITE INOX M5X16 DIN 7984
0000	CPCVIT1288		VITE TCEI M5X50 ISO 4762 ZIN.BIANCA
0000	CPCVIT1290		VITE TSPEI M5X10 ISO 7991 ZIN.BIANCA
0000	CPCVIT1298		VITE TCEI RIBASSATA M5X35 DIN 7984 INOX A2
0000	CTSORI0130		ANELLO V-RING SIGLA V-18A
0000	CTSORI0350		OR 03350 D88,57 CORDA 2.62 SILICONE LSR ROSSO 70 SHORE-A FDA